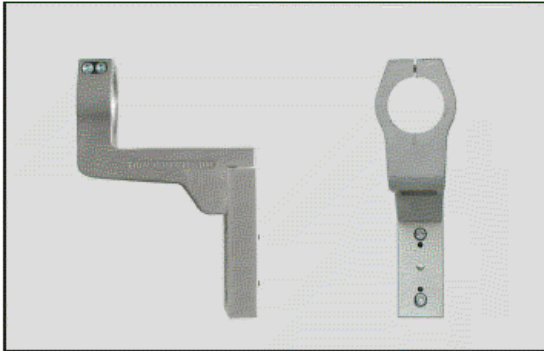
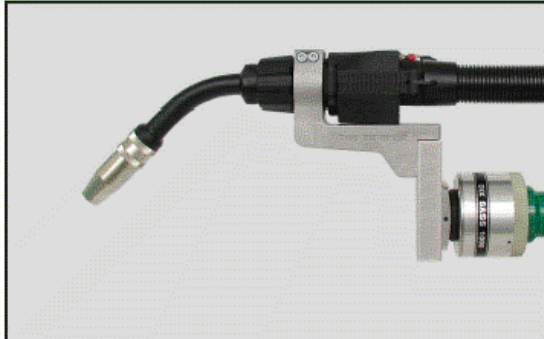




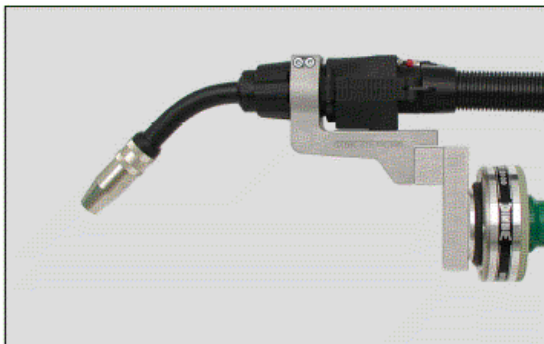
## Ajustes mecánicos fijos



DIX PHF 100 (vista lateral y frontal)



DIX PHF 100 (sistemas completos de antorchas con SASS 1000)



DIX PHF 200 (sistemas completos de antorchas con DIX SASS 2000)

## DIX PHF-100/200

### Datos técnicos:

#### DIX PHF 100

TCP para cuello 45° con desconector seguridad DIX SASS 1000:  
400 mm desde la pletina del robot

#### DIX PHF 200

TCP para cuello 45° con desconector seguridad DIX SASS 2000:  
400 mm desde la pletina del robot

### Sistema :

- Angulo estándar: 90°
- Posibilidad de conseguir todos los TCP's comunes (diferentes longitudes y ángulos) mediante pletinas adaptables
- Escuadras de aluminio
- Alta dureza mecánica
- Alta precisión
- Bajo peso
- Muy buena resistencia a la corrosión

### Aplicación:

- Para antorchas DINSE en las áreas Robot y Automática

#### Refrigeradas por gas:

DIX MET / METT 310

#### Refrigeradas por agua :

DIX MELZ / METZ / METTZ 600