

ANTORCHAS ROBOT Y
AUTÓMATICAS **DINSE**
Refrigeradas por agua

TIG



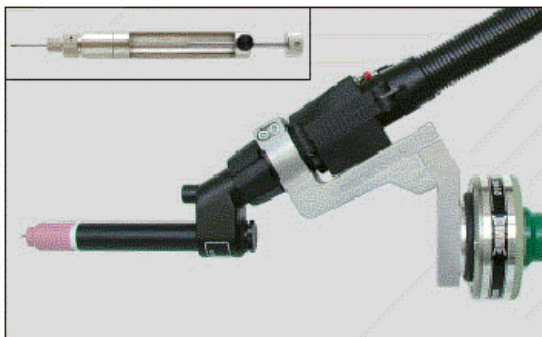
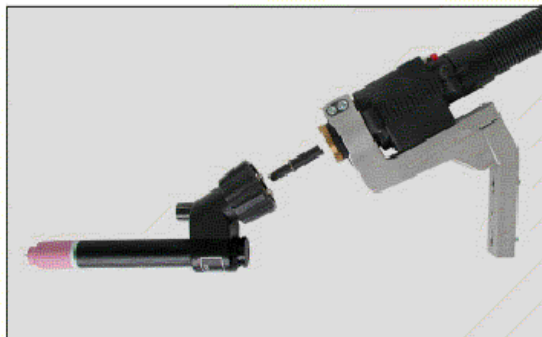
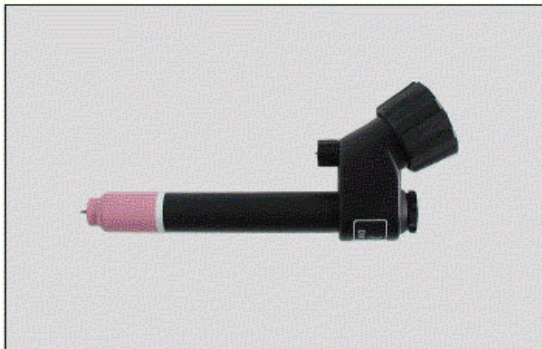
TOT-GARAI, S. L.

TELEFONO: 945 270188-99

FAX 945 270331

E-mail: administracion@tot-garais.com
tecnico@tot-garais.com

Versión separada



Sistema de antorcha TIG con herramienta ajuste

DIX METZ 600

Datos técnicos (DIN EN 60 974-7):

Cuellos: DIX TETZ 400

Ciclo de uso 400A / 100%

Diámetro electrodo: 1'6 – 4'8 mm

Herramienta ajuste DIX EL 400

Sistema:

- Sin pérdidas de gas debido a conducto gas independiente
- Ajuste de electrodo con herramienta de ajuste
- TCP alcanzable mediante conjunto ajuste mecánico fijo o graduable
- Desconector de seguridad preciso
- Cambio de herramientas con estación de depósito

Aplicación:

- Aceros sin aleación o de baja aleación
- Aceros con altas aleaciones
- Aleaciones de aluminio, magnesio, cobre y níquel
- Desde medianos hasta grandes espesores de material

Equipamiento serie

ANTORCHAS PARA SISTEMAS ROBOT Y AUTOMÁTICOS

Refrigeradas por agua

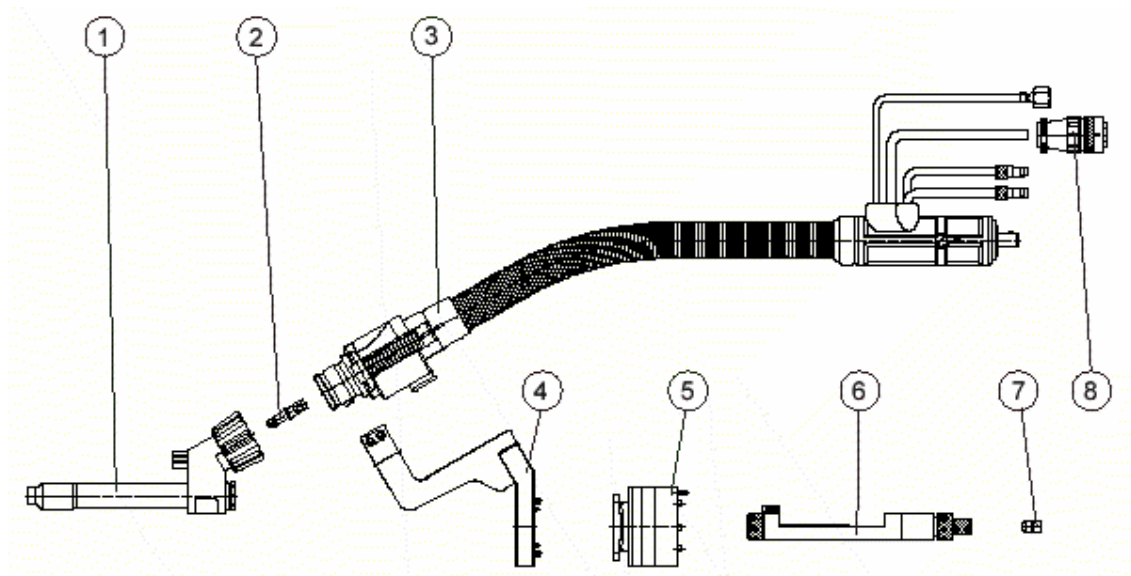
MIG/MAG

Versión separada

DIX METZ 600 ZAW

Cuellos antorchas

DIX TETZ 400



Pos.	Descripción	Dimensión	Codificación	Número Artículo
1	Cuello completo	0°	DIX TETZ 400	641 140 001
2	Guía hilo, TETZ		DIX TES 400	649 066 002
3	Antorcha, sin cuello	5'0 m	DIX METZ 600 – 5'0 ZAW	630 163 071
	Antorcha, sin cuello	7'0 m	DIX METZ 600 – 7'0 ZAW	630 163 072
4	Ajuste mecánico, fijo		DIX PHF 110	683 500 104
5	Desconector seguridad	Ø78'5/65 mm	DIX SAS 100	
6	Herramienta ajuste electrodo		DIX EL 400	648 020 000 0
7	Tuerca amarre (para ajuste electrodo con herramienta ajuste)		DIX SH 400 – 3'2	648 050 032 0
8	Conector señal (para desconector seguridad)		DIX MEX 100	639 077 001

* Equipamiento estándar para electrodo de diámetro 3'2 mm, con tobera gas de 12'5 mm de diámetro, DIX GD 408. (Stand out electrodo: 5 mm)
TCP (para DIX SASS 1000 7 2000) 437 mm / 412 mm hasta a la pletina del robot.
Encontrarán la correspondiente pletina en la lista de accesorios. Variantes fuera del equipamiento de serie mediante petición.