

ANTORCHAS MANUALES **DINSE**

MIG/MAG



**TOT-GARAI, S. L.**

TELÉFONO: 945 270188-99  
FAX 945 270331

E-mail: [administracion@tot-garais.com](mailto:administracion@tot-garais.com)  
[tecnico@tot-garais.com](mailto:tecnico@tot-garais.com)

**Refrigerada por gas**



**Opciones: Tobera reducida**

**2 - 230**

**Datos técnicos (DIN EN 60 9747):**

**Modelo de antorcha: DIX MS-230**

Tobera: Rosca trapezoidal  
Ciclo de uso

CO<sub>2</sub>: 250A/60%

Mezcla gas: 200A/60%

Diámetro alambre: 0'8 – 1'0 mm

- ✓ Sin pérdidas de gas gracias a conducción independiente para gas de protección
- ✓ Aportación exacta de alambre mediante módulos de arrastre de hilo potentes

**Modelo de antorcha: DIX MG 2-230**

Datos técnicos iguales que DIX MS 2-230

**Aplicación:**

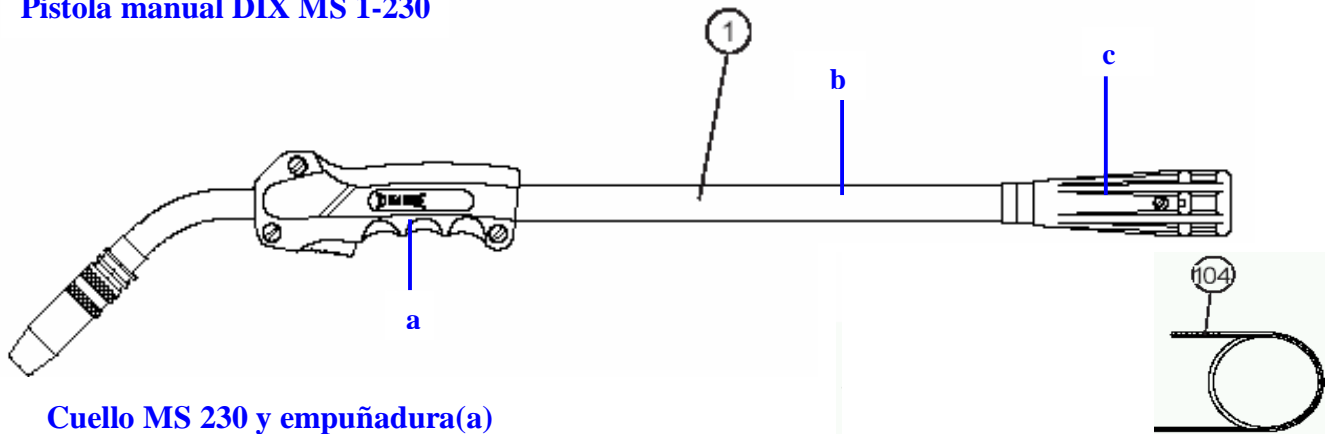
- ✓ Aceros sin alear o de baja aleación
- ✓ Aceros altamente aleados
- ✓ Desde pequeños a medianos espesores de material



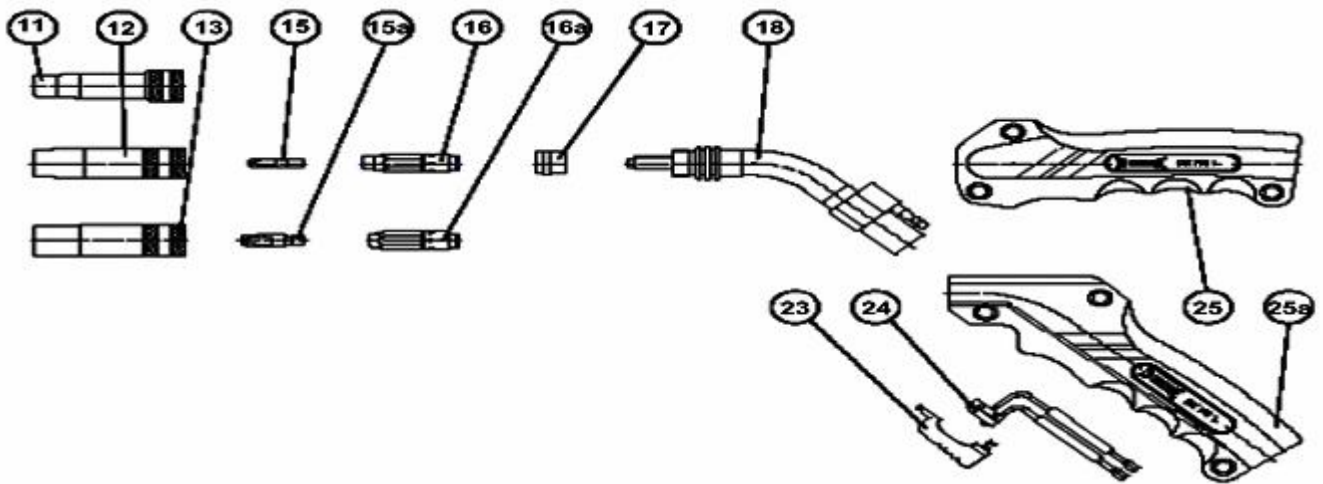
TOT-GARAI, S. L.



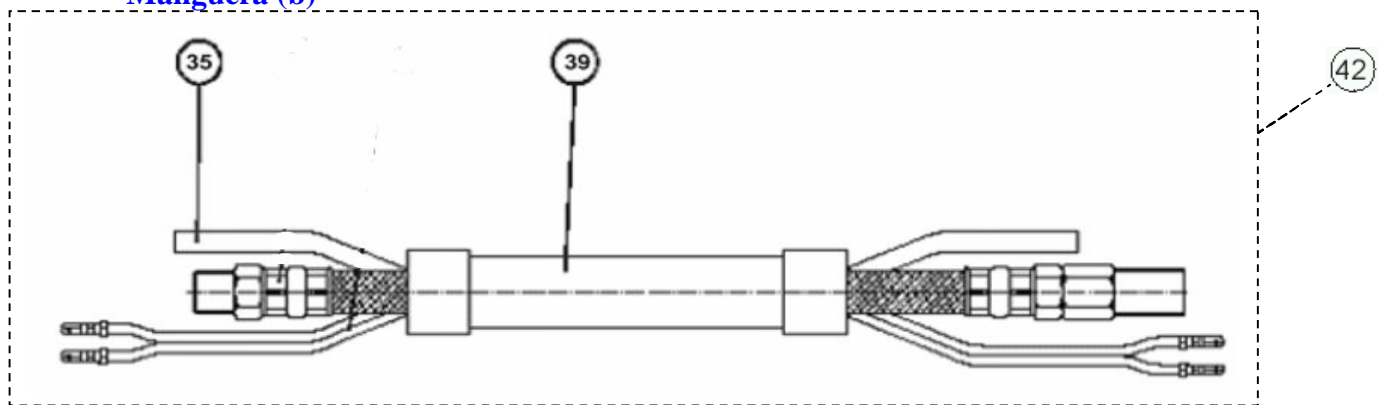
### Pistola manual DIX MS 1-230



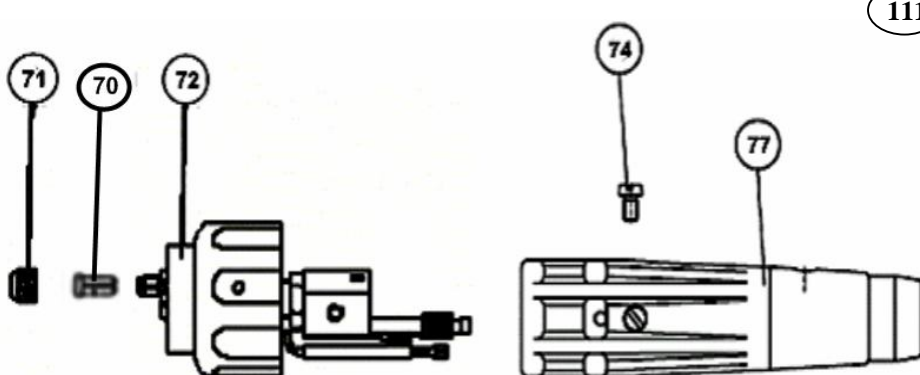
### Cuello MS 230 y empuñadura(a)



### Manguera (b)



### Parte trasera (c)



### Herramientas

