

ANTORCHAS MANUALES **DINSE**

MIG/MAG

Refrigerada por agua



TOT-GARAI, S. L.

TELEFONO: 945 270188-99

FAX 945 270331

E-mail: administracion@tot-garais.com
tecnico@tot-garais.com

Linea NEGRA



Datos técnicos (DIN EN 60 9747):

Modelo de antorcha:

DIX MSZ 300

DIX MGZ 300

Tobera: Rosca trapezoidal

Ciclo de uso

CO₂: 350A/60%

Mezcla gas: 300A/60%

Diámetro alambre: 0'8 – 1'2 mm



Sistema:

- ✓ Accesibilidad óptima a los componentes mediante un producto de diseño compacto
- ✓ Sin pérdidas de gas gracias a conducción independiente para gas de protección
- ✓ Aportación exacta de alambre



Aplicación:

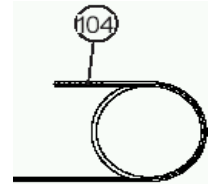
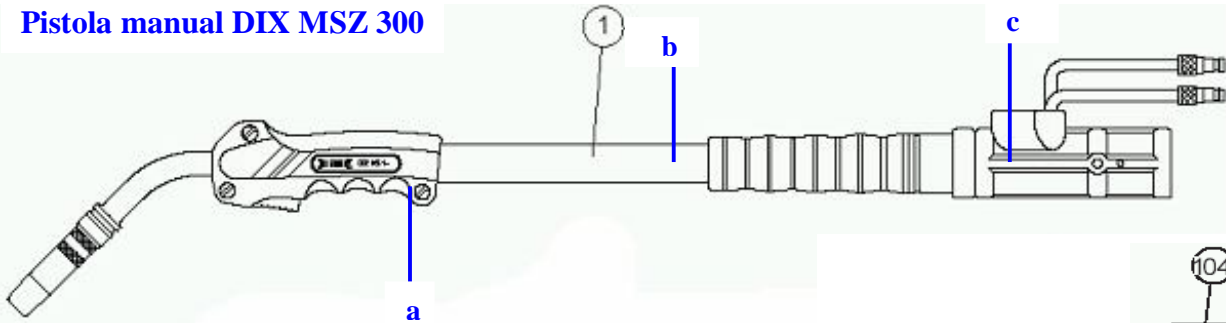
- ✓ Aceros sin alear o de baja aleación
- ✓ Aceros altamente aleados
- ✓ Aleaciones de cobre para brazing
- ✓ Aleaciones aluminio, cobre y níquel
- ✓ Desde pequeños a medianos espesores de material



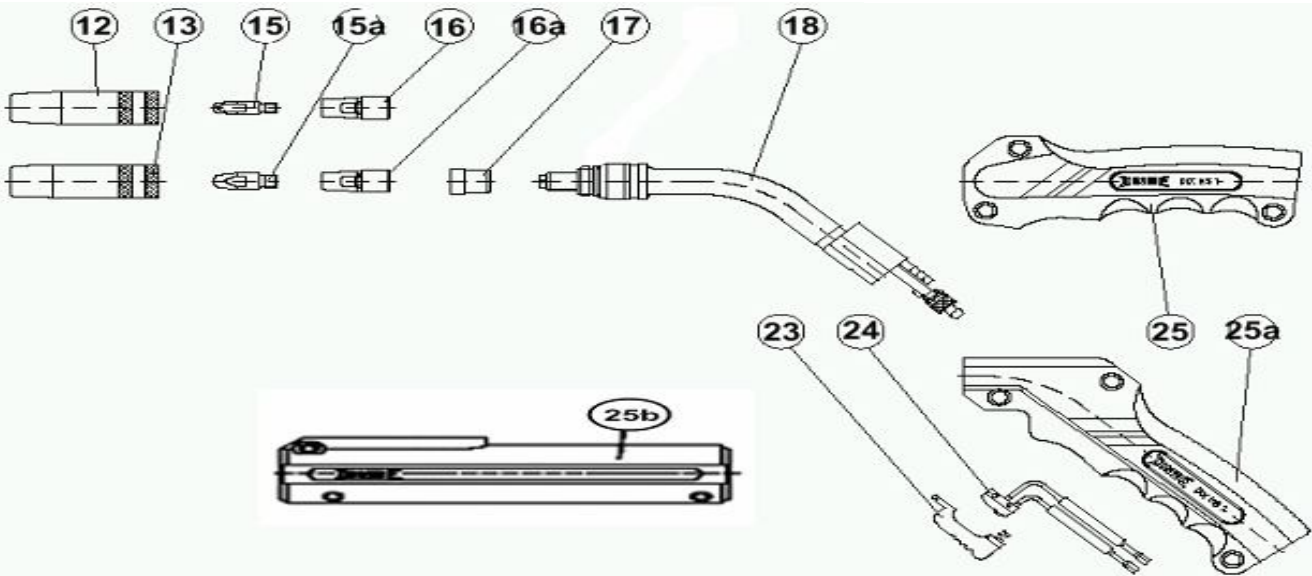
TOT-GARAI, S. L.



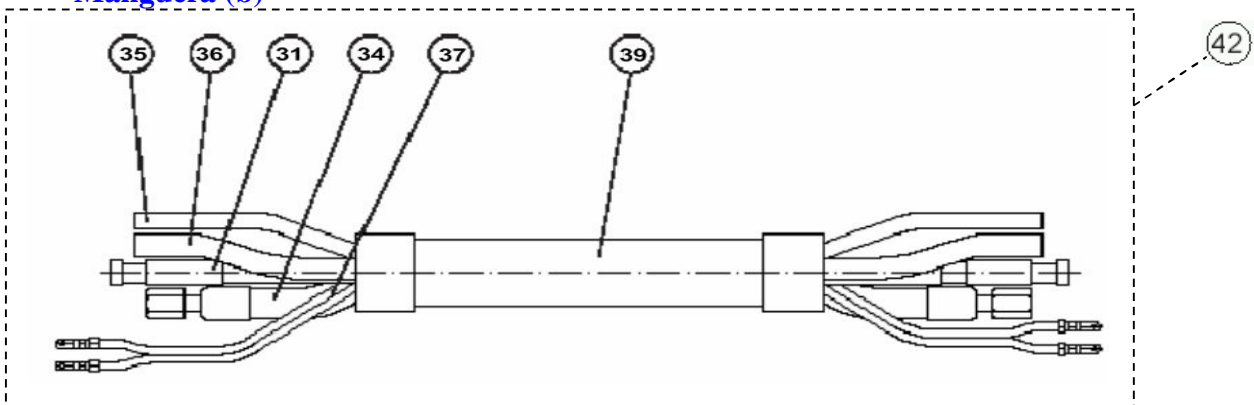
Pistola manual DIX MSZ 300



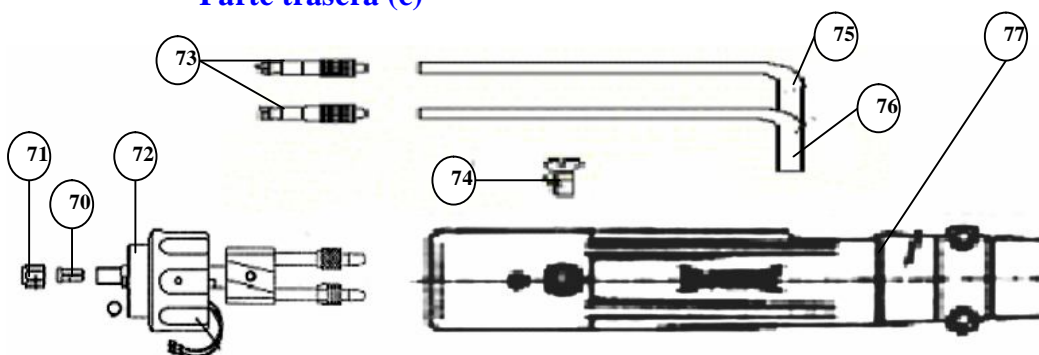
Cuello MSZ 300 y empuñadura(a)



Manguera (b)



Parte trasera (c)



Herramientas

