



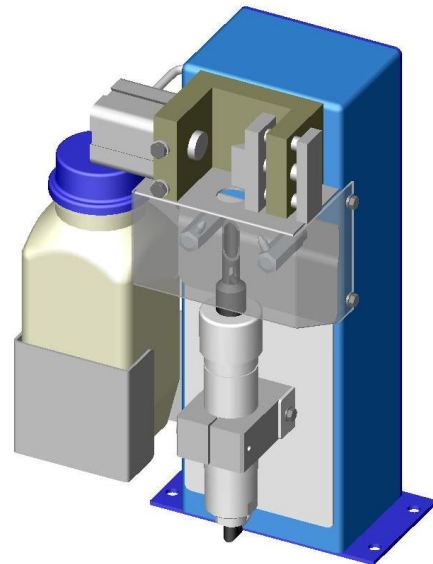
TOT-GARAI, S. L.

## Estación de limpieza para antorchas BRG-2000 D

Sistema de bomba de agua a presión

### *Datos técnicos*

- alimentación eléctrica 24VDC
- presión nominal 6bar
- humedad aire ca. 7l/sec.
- tiempo limpieza 3-5 sec.
- tipo de protección IP21
- certificado CE

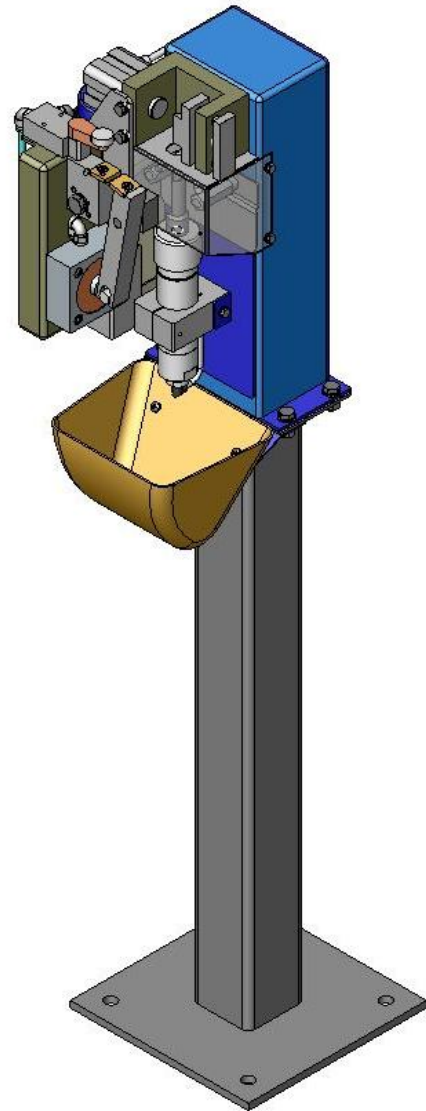
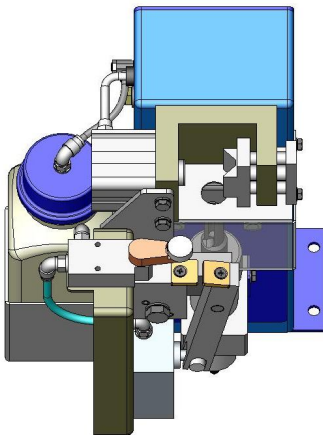
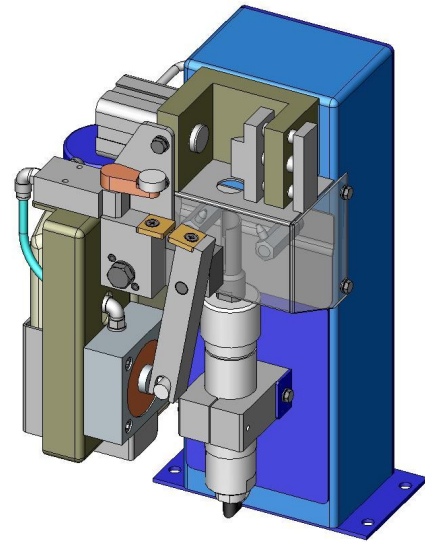
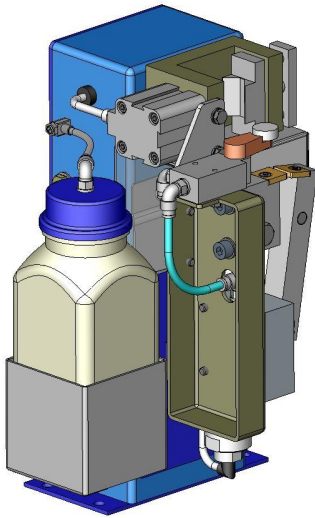


### *Características*

- fijación tobera gas
- detector de presencia al fijar la tobera
- pieza de fijación ajustable para tobera gas
- limpieza e inyección en una posición
- inyección a través de boquillas de inyección independientes
- giro del motor fuera de la tobera de gas
- cantidad del líquido anti-proyecciones regulable
- Botella de 1 litro de líquido anti-proyecciones
- inyección de fluido anti-proyecciones basado en el principio de funcionamiento de agua a presión.

### *ventaja*

- sin depósito neumático
- válvula ajustable para la cantidad de fluido anti-proyecciones



**TOT-GARAI, S. L.**

**TELEFONO: 945 270188-99**

**FAX 945 270331**

**E-mail: [administracion@tot-garais.com](mailto:administracion@tot-garais.com)  
[tecnico@tot-garais.com](mailto:tecnico@tot-garais.com)**